

D208

变频广告道闸



尊敬的用户：

您好!

非常感谢您选择了我公司的产品,使我们有机会为您提供服务。为充分发挥本产品的优良性能,请您在使用之前详细阅读本手册。

本手册的主要内容,包括该产品的主要性能优势,产品规格及其结构参数,控制部分的接口说明,现场安装调试说明,以及产品的配件清单等,通过阅读本手册,可让您更加清楚的了解本产品的构造特点,使用要求及其注意事项,以确保产品的安全使用,并延长使用寿命。同时,本手册还特别详细介绍了,产品在安装使用过程中可能出现的问题,详细分析了出现问题的原因,并提供了相应的解决方案,解除您在使用本产品的过程中一些困扰。

与此同时,我们也希望您在使用我们产品的过程中,能够为我们提出更好的建议,我们将会为您提供专业化、全方位的服务。

最后,再次感谢您使用本公司为您精心制造的产品,并希望我们能有更多的机会为您提供服务!

一、产品性能	
1、功能特点-----	3
2、技术参数-----	4
3、安全特性-----	4
二、产品概览及其接线说明	
1、规格尺寸-----	5
2、产品概览-----	5
3、产品概览-----	6
4、机芯内部结构-----	7
5、接线示意图-----	8
三、安装说明	
1、机箱安装-----	9
2、闸杆安装-----	10/12
3、调试-----	12
四、变频道闸控制板按键说明-----	13
五、常用参数设置及设备调试	
1、参数设置快速浏览-----	14
2、参数调试-----	14/15
六、设备调试及故障分析	
1、设备调试-----	16
2、故障分析-----	16
七、使用与维护说明及服务条款	
1、使用说明-----	17
2、维护说明-----	17
3、服务条款-----	17
八、装箱清单及质量保修卡	
1、装箱清单-----	18
2、产品质量保修卡-----	18

此款变频广告道闸，是我公司经过精心设计并制作的一款能够适应现代“安全、快捷、高效、高质”管理的新一代的产品。目前，媒体的传播力与媒体的生活属性息息相关，越贴近生活者，越造福生活者，就越易受关注，道闸媒体正是我们为车主、社区百姓与广告主架设的信息桥梁。其高标准、高质量、高集成化的特性，时尚潮流的外观形象，及其独特的颜色视觉魅力，也给人一种尊贵高雅、爽心悦目、大气稳重的感觉，使得与其搭配起来更加具有相得益彰的效果，是停车场，酒店，学校，花园别墅小区，企事业单位等场合的配套首选。

1、功能特点

- 1)外形简洁独特，机箱结实耐用，表面采用先进的处理工艺，适用户外环境；
- 2)采用一体化机芯，模具化生产，有效保证闸机运行平稳可靠；
- 3)自主研发的一体式减速机，安装维护方便，左右向调换方便快捷；
- 4)使用交流变频控制器，升降杆速度可调，闸杆运行更平稳；
- 5)采用高亮LED灯条，光敏控制亮灯，高效智能；
- 6)多种控制方式，可供用户选择，既可用外接控制盒按钮实行对道闸升、降、停的手动控制，也可选择遥控装置，对道闸的运行进行远距离控制。
- 7)与选配的车辆检测器使用，可使其具“有车过后自动落杆”和“落杆有车自动抬杆”等功能，从而可使闸机具有自动关闸和完善的防砸车功能。
- 8)具有开优先功能，闸杆在下落过程中，遇紧急情况，只要接收到开闸信号，闸杆立即执行开闸动作；
- 9)系统对外采用标准的电气接口，可方便的与用户选配的其它系统相挂接。

2、技术参数

输入电压：220V+10%/50HZ

电机：AC220V 160W

使用环境温度：-30℃~+80℃

相对湿度：≤90% 不凝露

闸杆：长度可依现场实际情况定制

广告翻板数量（块）：由杆长而定

灯箱画面尺寸：440mm×920mm(显示尺寸为400*868mm)

LED灯带电源：DC12V

抬杆后的高度：由杆长而定

抬杆时间：一般为3~6S可调

上横梁中心高度：1050mm

整机高度：1180mm

遥控距离：≤30m

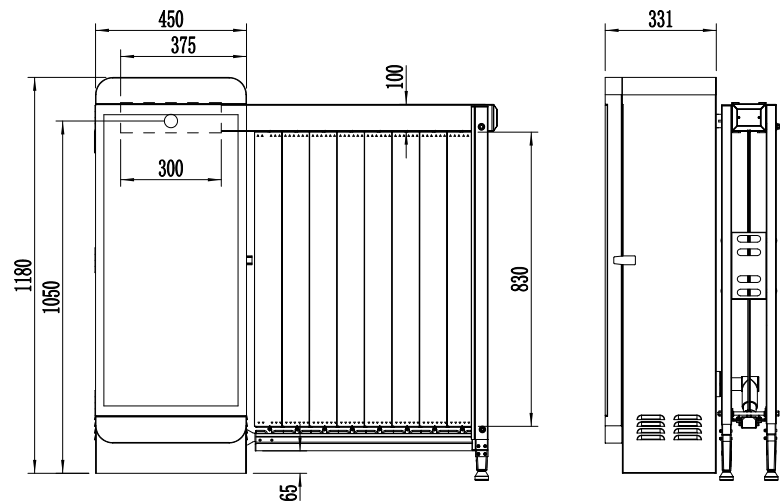
输入接口：低电平信号或开关信号

机箱尺寸：450mm×331mm×1180mm

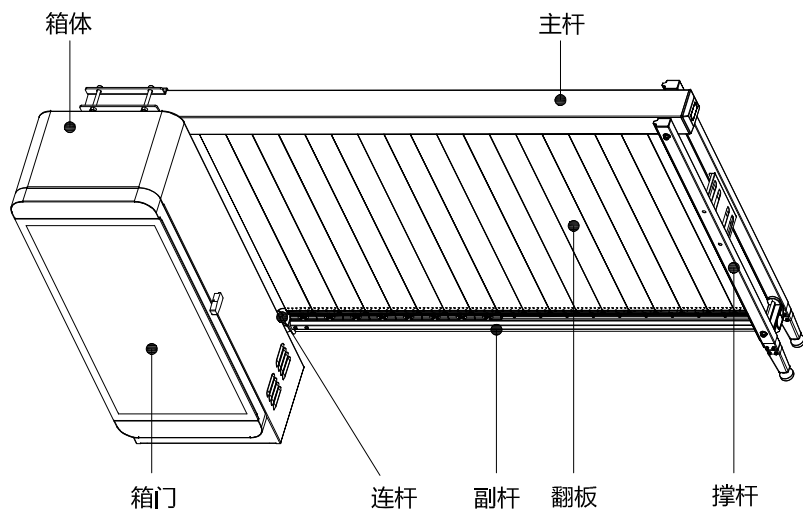
3、安全特性

- 遇阻反弹：闸杆在下落过程中，若遇到物体阻挡红外或外力阻挡后，便会自动起杆，减免因失误带来的损伤；
- 地感防砸：闸杆在下落过程中，如接收到地感信号后，便会自动起杆；触发期间不落杆，待地感信号恢复后，闸杆自动下落，确保安全；
- 开优先防砸：闸杆在下落过程中，若遇紧急情况，无论是在开闸或关闸运行状态，只要接收到开闸信号，闸杆便会执行开闸动作；
- 防砸胶条防砸：闸杆上配带有橡胶胶条，可以减轻因为意外而造成的损失。

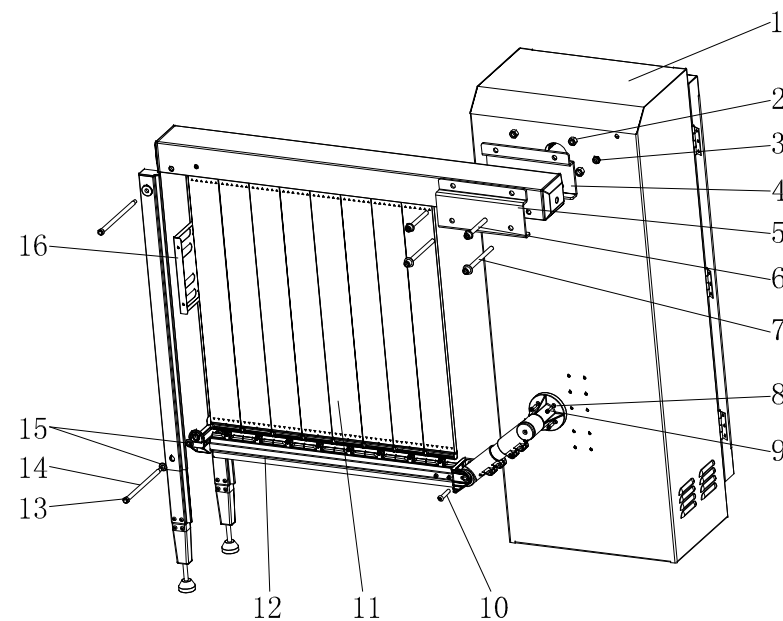
1. 规格尺寸



2. 产品概览



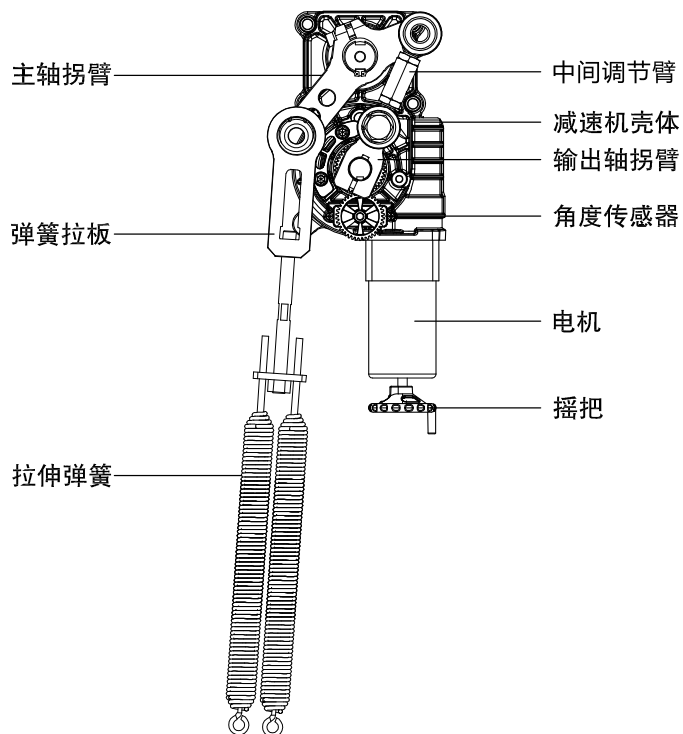
3. 产品结构



(示意图)

序号	名称	序号	名称
1	机箱组件	10	内六角平圆头螺钉M8*75
2	M10防松螺母	11	翻板
3	光敏探头	12	副杆组件
4	杆把	13	M8防松螺母
5	杆把盖	14	撑杆连接轴
6	内六角圆柱头螺钉M10*90	15	撑杆垫圈
7	内六角圆柱头螺钉M10*130	16	撑杆连接板
8	连接杆	17	
9	内六角圆柱头螺钉M5*20	18	

4、机芯内部结构

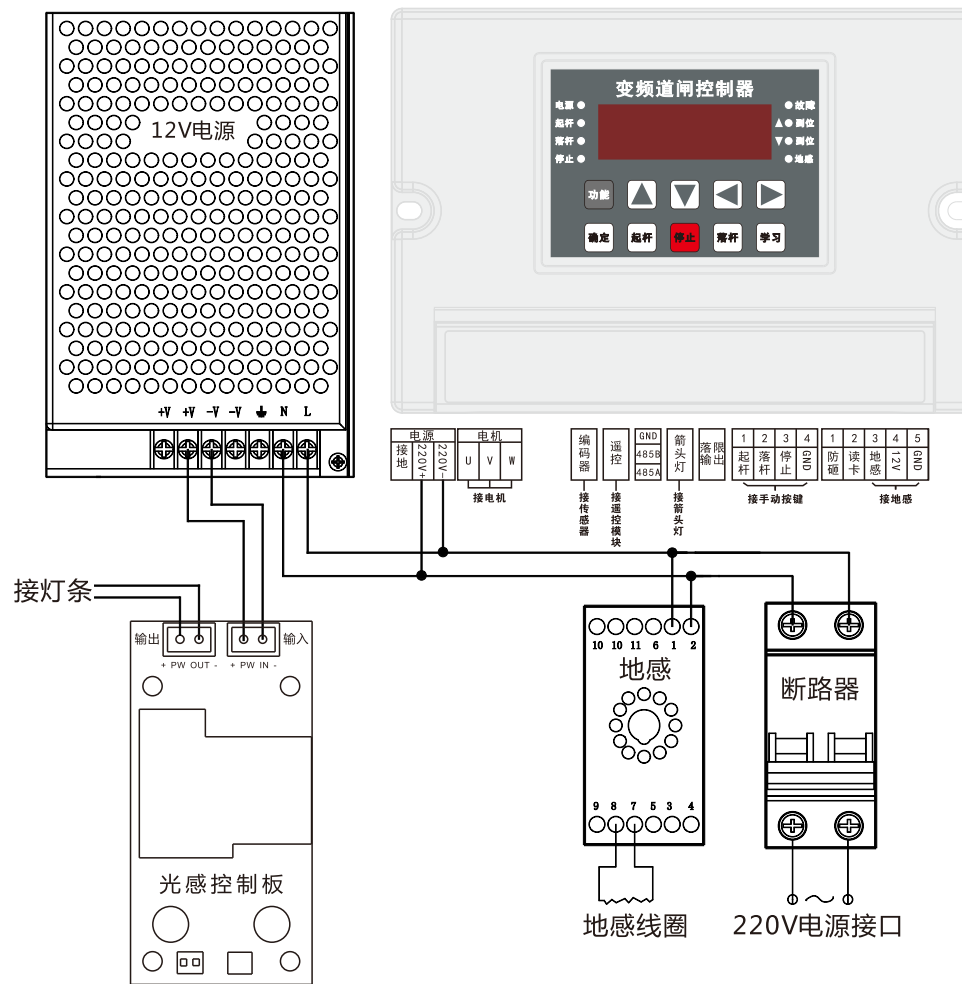


弹簧挂孔参照表				
闸杆类型	闸杆长度(L)	孔位	弹簧类型及数量	
118/202	$L \leq 1.7$ 米	1	$\Phi 6.5 \times 2$	
	$1.8 \text{米} \leq L \leq 2.4$ 米	1	$\Phi 6.5 \times 3$	
	$2.5 \text{米} \leq L \leq 3.0$ 米	1	$\Phi 6.5 \times 4$	
	$3.1 \text{米} \leq L \leq 3.7$ 米	2	$\Phi 6.5 \times 4$	
128/208	$L \leq 2.0$ 米	1	$\Phi 6.5 \times 2$	
	$2.1 \text{米} \leq L \leq 2.2$ 米	1	$\Phi 6.5 \times 3$	
	$2.3 \text{米} \leq L \leq 3.0$ 米	1	$\Phi 6.5 \times 4$	
	$3.1 \text{米} \leq L \leq 3.7$ 米	2	$\Phi 6.5 \times 4$	
	$3.8 \text{米} \leq L \leq 4.0$ 米	3	$\Phi 6.5 \times 4$	
	$4.1 \text{米} \leq L \leq 4.2$ 米	3	$\Phi 6.5 \times 3 + \Phi 7.0 \times 1$	

示意图

注明：在安装调试的过程中，可以根据闸杆的长度，按图示选择弹簧类型，在调整相应的参数即可。

5、接线示意图

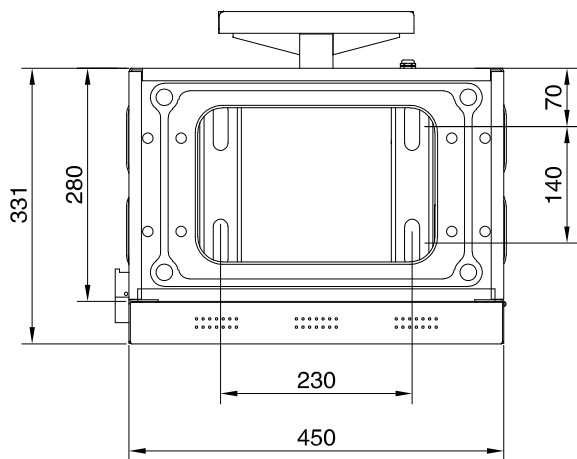


1、机箱安装：**1) 浇筑基座**

根据需求预定好机箱位置，浇筑混凝土基座（基座尺寸大小要比道闸外形尺寸大小多出约150mm，厚度约为200mm）。

2) 固定机箱

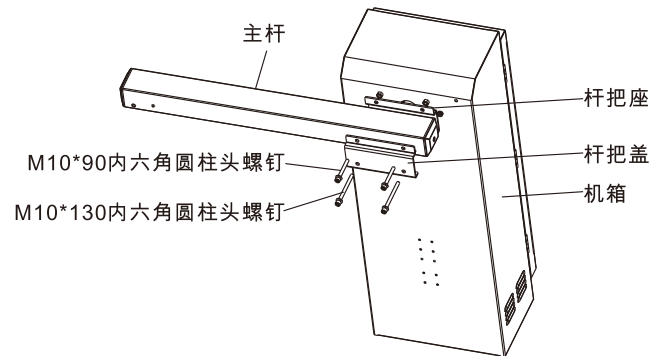
根据预定位置钻好孔位，打入膨胀螺丝（M16*200），摆放好机箱，固定牢固。



机箱安装孔位参考示意图

2、闸杆安装：**1) 安装主杆**

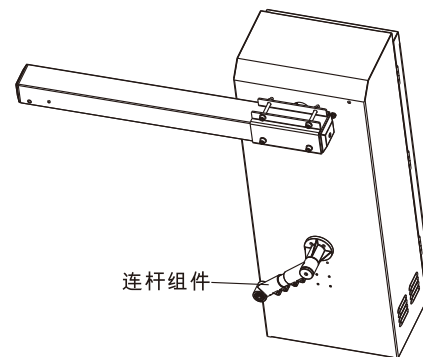
1，将主杆装入杆把座，将LED灯条线沿主轴孔穿入机箱内，盖上杆把盖，用内六角螺钉锁紧。



(示意图)

2) 安装连杆组件

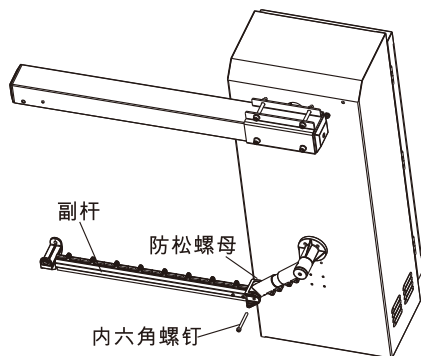
1，使用M5*20的螺钉将连杆组件固定在机箱对应孔位。



(示意图)

3) 安装副杆

1, 使用M8*75的螺钉将副杆与连杆组件连接, 用防松螺母锁紧。

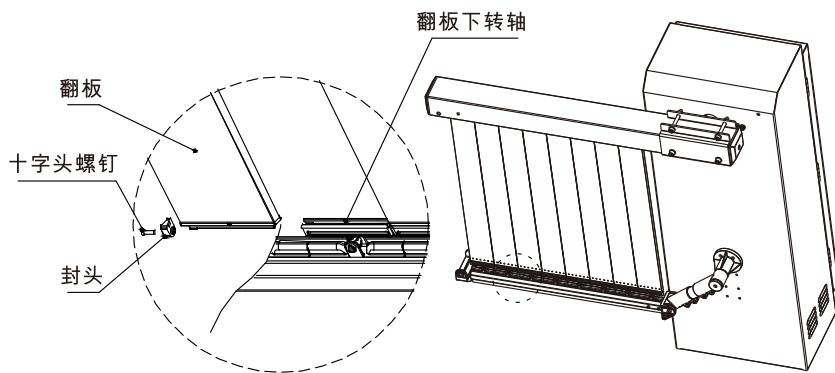


注：若竖杆不垂直，可适当调节连杆组件长度。

(示意图)

4) 安装翻板

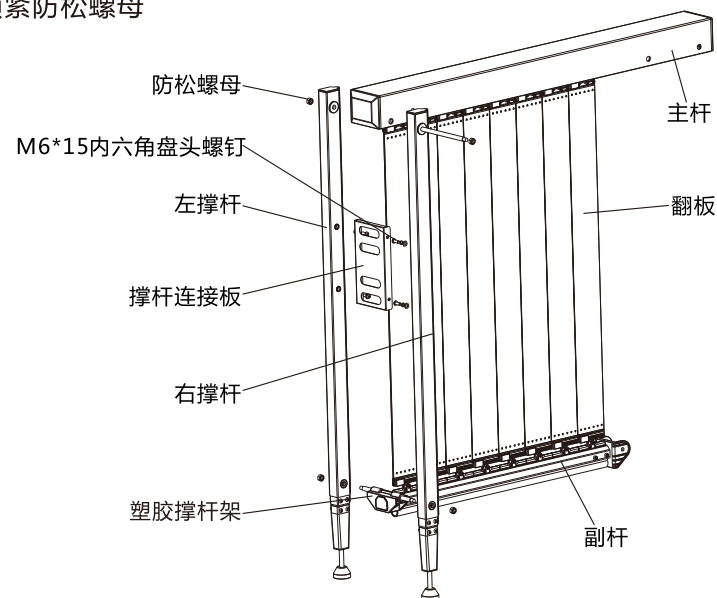
1, 将翻板插入翻板转轴（翻板箭头方向向下），用螺钉将封头锁紧。



(示意图)

5) 安装撑杆

- 1, 根据现场情况调节好撑杆调节孔距离把撑杆垫圈插入撑杆组件
- 2, 把安装好撑杆垫圈后的左右撑杆插入副杆带轴的撑杆架上(注意方向: 有螺母的朝里面)
- 3, 用M6内六角盘头螺钉将撑杆连接板与左右撑杆组件锁紧
- 4, 用撑杆连接轴把左右撑杆组件和主杆固定好
- 5, 锁紧防松螺母



注意：撑杆组件在产品运行时具有抗风和定位作用，安装撑杆时，漏装和反装撑杆组件会严重影响产品性能。

3、调试：

整机装配完毕后，检查各零部配合是否紧密端正牢固，用转动电机尾部的手轮将闸杆进行一次起落，检查无误后，通电测试，调平闸杆。

一、主板按键说明

主板按键位于控制盒的正面，共有10个按键，按键如下图所示。



- 1、**功能**：用于进入和退出菜单。
- 2、**▲**：用于菜单的向上选择和数字的向上调整。
- 3、**▼**：用于菜单的向下选择和数字的向下调整。
- 4、**▶**：用于光标的移动。
- 5、**确定**：用于菜单及参数的确认。
- 6、**起杆**：用于道闸的起杆操作。
- 7、**落杆**：用于道闸的落杆操作。
- 8、**学习**：用于学习遥控器。
- 9、**停止**：用于道闸的停止操作。

1、参数设置快速浏览

- F0.00：设置起杆频率。
- F0.01：设置落杆频率。
- F0.10：恢复出厂设置及学习限位。
- F0.13：设置起杆第一缓冲角度。
- F0.14：设置落杆第一缓冲角度。
- F0.16：设置落杆时地感不起作用的角度。
- F0.25：设置起杆第二缓冲起始频率。
- F0.26：设置起杆第二缓冲起始角度。
- F0.27：设置落杆第二缓冲起始频率。
- F0.28：设置落杆第二缓冲起始角度。
- F0.33：参数解锁设置。
- F0.34：道闸参数的选择。

2、参数调试

说明：设备在出厂时已调试完成，现场直接安装闸杆即可，建议不要随意修改出厂参数。

- 1)、解锁参数：按**功能**键，再按**▲**键或**▼**键直到数码管显示"F0"时，按**确定**键进入菜单，数码管显示"F0.XX"，其中"XX"为阿拉伯数字，此时按**▲**键或**▼**键直到数码管显示"F0.33"时，按**确定**键进入，此时数码管显示"0000"，按**▶**键控制光标的位置，光标闪烁时按**▲**键将数值修改为"0008"，再按**确定**键，即可修改需要改变的参数（解锁参数的时限只有3分钟，如3分钟内没有任何操作，再修改参数时需重新解锁）。
- 2)、道闸参数的选择：当数码管显示"F0.34"时，按**确定**键进入，再按**▲**键或**▼**键将参数调为"1"，再按**确定**键即可（更改此参数后需恢复出厂设置后才能生效，恢复出厂设置的方法请参照下面第10项）。
- 3)、设置起杆频率：当数码管显示"F0.00"时，按**确定**键进入，使用**▶**键控制光标的位置，光标闪烁时即可按**▲**键或**▼**键修改相应位置的参数值，修改完成后按**确定**键保存（参数值以起杆稳定为宜）。
- 4)、设置落杆频率：当数码管显示"F0.01"时，按**确定**键进入，使用**▶**键控制光标的位置，光标闪烁时即可按**▲**键或**▼**键修改相应位置的参数值，修改完成后按**确定**键保存（参数值以落杆稳定为宜）。

5)、学习限位：当数码管显示"F0.10"时，按 F 键进入，使用 \blacktriangle 键将参数值改为"2"，再按 F 键进入，数码管显示" $r.Pn$ "时，按住 F 键不放，直到闸杆到达起垂直位置立即松开 F 键，再按 F 键保存，此时数码管显示" $r.L5$ "时，按住 F 键不放，直到闸杆到达水平位置立即松开 F 键，再按 F 键保存。

6)、调整起杆第一缓冲起始角度：当数码管显示"F0.13"时，按 F 键进入，使用 \blacktriangleright 键改变光标的位置，光标闪烁时即可按 \blacktriangle 键或 \blacktriangledown 键修改相应位置的参数值（范围 30° - 90° ），修改完成按 F 键保存（建议参数值随起杆频率的变化而变化，以起杆稳定为宜）。

7)、调整落杆第一缓冲起始角度：当数码管显示"F0.14"时，按 F 键进入，使用 \blacktriangleright 键改变光标的位置，光标闪烁时即可按 \blacktriangle 键或 \blacktriangledown 键修改相应位置的参数值（范围 30° - 90° ），修改完成按 F 键保存（建议参数值随落杆频率的变化而变化，以落杆稳定为宜）。

8)、调整起杆第二缓冲起始频率：当数码管显示"F0.25"时，按 F 键进入，使用 \blacktriangleright 键改变光标的位置，光标闪烁时即可按 \blacktriangle 键或 \blacktriangledown 键修改相应位置的参数值，修改完成按 F 键保存（此参数影响闸杆即将到位的稳定性，以起杆稳定为宜）。

9)、调整落杆第二缓冲起始频率：当数码管显示"F0.27"时，按 F 键进入，使用 \blacktriangleright 键改变光标的位置，光标闪烁时即可按 \blacktriangle 键或 \blacktriangledown 键修改相应位置的参数值，修改完成按 F 键保存（此参数影响闸杆即将到位的稳定性，以落杆稳定为宜）。

10)、恢复出厂设置的方法：当数码管显示"F0.10"时，按 F 键进入，使用 \blacktriangle 键将参数值改为"1"，再按 F 键即可。

11)、学习遥控器的方法：按学习键，数码管显示" $r.rot$ "时，按遥控器的任意键即可学习遥控编码。

清除遥控编码的方法：按 F 键，再按 \blacktriangle 键或 \blacktriangledown 键直到数码管显示"F1"时，按 F 键进入菜单，按 \blacktriangle 键或 \blacktriangledown 键直到数码管显示"F1.00"时，按 F 键进入，再按 \blacktriangle 键把数值"0"改为"1"即可清除所有已注册的遥控编码。

一、设备调试

调试项目	调试方法
闸杆不在垂直位置	1、调长中间臂，使闸杆垂直，2、重新学习限位
闸杆不在水平位置	1、调短中间臂，使闸杆水平，2、重新学习限位
闸杆起杆抖动	1、起杆频率过大,调小F0.00的参数 2、调整起杆缓冲频率F0.25的参数
闸杆落杆抖动	1、落杆频率过大,调小F0.01的参数 2、调整落杆缓冲频率F0.27的参数

二、故障分析

序号	故障现象	故障原因	故障排除
1	电源指示灯不亮，按键无反应	1、电源未连接；	1、连接电源；
2	电源指示灯亮，遥控无反应	1、遥控编码不对； 2、接收模块不良； 3、存在同频干扰。 4、遥控器未学习。	1、重新编码； 2、更换接收模块； 3、更换其他频率。 4、学习遥控器。
3	电源指示灯亮，起落杆指示灯正常，电机不运行	1、电机线接触不良；	1、连接好电机线；
4	无法起、落杆限位	1、限位学习错误； 2、角度传感器坏；	1、重新学习起、落限位； 2、更换角度传感器。
5	遥控手柄无反应	1、手柄电池电量不足 2、手柄坏；	1、更换电池； 2、更换手柄；
6	控制器显示Er01	1、外部输出电压过高	1、使用稳压电源 2、延长减速时间
7	控制器显示Er02	1、外部输出电压过低	1、使用稳压电源
8	控制器显示Er03	1、电机损坏 2、加速时间过短	1、更换电机 2、延长加速时间
9	控制器显示Er09	1、编码器位置偏移	1、检查编码器安装位置 2、手动操作开关闸一次
10	控制器显示Er12	1、未进行位置学习	1、学习一次限位
11	控制器显示OH	1、过温保护	1、打开机箱散热或增加其它散热设施

1、使用说明

使用前必须检查设备上的接线是否牢固可靠，确保一切正常方可上电运行。

- 当需要打开闸杆时，按一下控制器或遥控器上的“升”键，此时闸杆会自动起杆，到位后自动停止。
- 当需要关闭闸杆时，按一下控制器或遥控器上的“降”键，此时闸杆会自动落杆，到位后自动停止。
- 在落杆过程中，如遇有车辆及行人通过可按“升”键，闸杆会马上往起杆方向运行。
- 停电时若闸杆处于水平状态，可用手摇把将闸杆摇起至竖直位置，来电后，直接按遥控器的“降”键，闸杆会自动落杆，恢复正常使用。

- **⚠ 警告：接入此设备前的220V交流电，须安装10A的漏电开关装置。**

2、维护说明

- 应经常用柔软的细布，擦除机箱表面的灰尘，油污，保持机箱表面的清洁。
- 定期检查控制板的接线部位是否有松动，接触不良等，保持控制设备处于通风干燥的地方，切勿水洗和浸水，以确保其性能的稳定,提高产品使用寿命。
- 定期检查闸机各连接部位和运动部位的连接情况，对松动的紧固件进行紧固。
- 定期检查平衡弹簧，确保弹簧无断裂或者裂纹的现象。
- 定期检查减速器是否有漏油等不良的现象。
- 定期检查系统保护地连接情况，确保系统保护地接触可靠。

3、服务条款

3.1、1年内免费维修；

3.2、终生提供维修。

3.3、以下情况不在免费保修范围内：

- A、用户不按照说明书安装使用，造成产品损坏的；
- B、电源不稳定，超过产品规定范围或不符合国家安全用电标准而造成产品损坏的；
- C、因自然灾害等不可抗拒的因素造成产品损坏的；
- D、用户使用不当造成外观受损的。

装箱清单

序号	名称	数量	备注
1	闸机	1台	
2	闸杆	1套	
3	膨胀螺丝M16×200	4个	
4	内六角螺钉M10*130	2个	含平垫
5	内六角螺钉M10*90	2个	含平垫
6	M10防松螺母	4个	
7	固定压板	2套	
8	连杆组件	1个	
9	车辆检测器	1个	
10	地感线圈	40米	
11	手动按键盒	1个	
12	说明书	1本	
13	合格证	1张	
14	钥匙	2把	
15	遥控器	2个	

产品质量保修卡

客户名称		电话	
客户地址			
购买日期		产品型号	
1、本卡必须填写完整，在加盖销售印章后即生效； 2、本产品一年内免费保修，保修期满终身维修,只收取材料费； 3、违反本产品说明书使用或自行拆机，不属质保范围；遥控器，闸杆及手动按钮不属保修范围。			

**声明：1、由于产品的改进/改动，说明书中的内容可能改变恕不另行通知。
2、本说明书的最终解释权归本公司所有。**